

Włącznik bezdotykowy

Model: AE-WBEZDB-10S, AE-WBEZDC-10S

1. Dane techniczne

Zasilanie: AC 220-240 V/ 50-60Hz

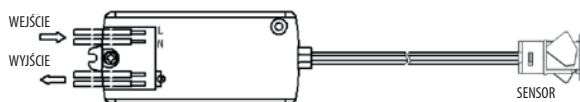
Max.500 W (AC 220-240 V)

Max.200 W (AC 220-240 V)

Sensor: 2m kabel z IR sensor

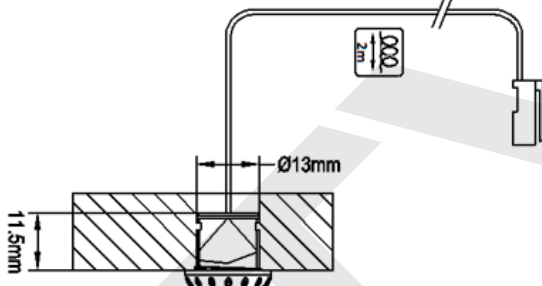
Zasięg działania czujnika: 5-6 cm

2. Schemat połączenia



Rys. 1

Wywierć dziurę o średnicy 13 mm w wyznaczonym miejscu i podłącz końcówkę. Zainstaluj IR sensor zgodnie z rysunkiem nr 2 i podłącz do kontrolera.



Rys. 2

Uwaga:

Połączenia sieci muszą być podłączone jedynie przez wykwalifikowanego specjalistę. Przed rozpoczęciem montażu urządzenia odłącz zasilanie (uwaga grozi porażeniem). Zachowaj urządzenie w czystości w celu uniknięcia niepożądanego działania czujnika.

Upewnij się, że czujnik IR jest zamocowany odpowiednio do otworu, w innym razie jego funkcjonalność może zostać naruszona. IR-czujnik reaguje na krótkich odległościach podejść od obiektów gazety lub ludzkich rąk. IR czujnik sterownika włącza (wyłącza się)* gdy wykryje obiekt w jej zakresie wykrywania i wyciąga (włącza się)* się, gdy obiektu jest w zasięgu wykrywania. Trzymać z dala od wszelkich obiektów ruchomych w obszarze wykrywania w celu uniknięcia niepożądanego działania regulatora.

*W zależności od modelu

Firma nie ponosi żadnej odpowiedzialności za uszkodzenia spowodowane nieprawidłowym stosowaniem systemu lub kombinacje z nieprawidłowymi elementami.

CE Dyrektywy EMC (2004/108/EC) i LVD(2006/95/EC)

Nasze produkty spełniają wymagania zawarte w dyrektywach oraz przepisach krajowych wprowadzających dyrektywy. Kompatybilność elektromagnetyczna EMC2004/108/EC. Niskonapięciowa LVD 2006/95/EC. Dyrektywa ma zastosowanie do sprzętu elektrycznego przeznaczonego do użytkowania przy napięciu nominalnym od 50V AC do 1000V AC, oraz od 75V DC do 1500V DC.

**Dyrektywa WEEE 2002/96/EC**

Informacja dla użytkowników o pozbywaniu się urządzeń elektrycznych i elektronicznych.

Niniejszy produkt został oznakowany zgodnie z Dyrektywą WEEE (2002/96/EC) oraz późniejszymi zmianami, dotyczącą zużytego sprzętu elektrycznego i elektronicznego. Zapewniając prawidłowe złomowanie przyczyniają się Państwo do ograniczenia ryzyka wystąpienia negatywnego wpływu produktu na środowisko i zdrowie ludzi, które mogłyby zaistnieć w przypadku niewłaściwej utylizacji urządzenia.

Symbol umieszczony na produkcie lub dołączonych do niego dokumentach oznacza, że nasz produkt nie jest klasyfikowany jako odpad z gospodarstwa domowego. Urządzenie należy oddać do odpowiedniego punktu utylizacji odpadów w celu recyklingu. Aby uzyskać dodatkowe informacje dotyczące recyklingu niniejszego produktu należy skontaktować się z przedstawicielem władz lokalnych, dostawcą usług utylizacji odpadów lub sklepem, gdzie nabyto produkt.

Dyrektywa RoHS 2002/95/EC

Informacja dla użytkowników dotycząca użycia substancji niebezpiecznych w sprzęcie elektrycznym i elektronicznym.

W trosce o ochronę zdrowia ludzi oraz przyjazne środowisko zapewniamy, że nasze produkty podlegające przepisom dyrektywy RoHS, dotyczącej użycia substancji niebezpiecznych w sprzęcie elektrycznym i elektronicznym, zostały zaprojektowane i wyprodukowane zgodnie z wymaganiami tej dyrektywy. Jednocześnie zapewniamy, że nasze produkty zostały przetestowane i nie zawierają substancji niebezpiecznych w ilościach mogących niekorzystnie wpływać na zdrowie człowieka lub środowisko naturalne.

GTV



Isolated IR switch controller with flexible IR sensor detector.

GTV

Model: AE-WBEZDB-10S, AE-WBEZDC-10S

1. Technical data:

Input: AC220-240V/50-60Hz
 Max.500W(AC220-240V)
 Max.200W (AC220-240V)
 Sensor: 2m kabel with IR sensor
 Max sensor detection: 5-6cm

2. Mounting schematics

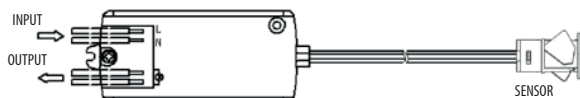


Fig 1

Drilling a hole of $\varnothing 13\text{mm}$ at desired position and mount the IR-Sensor detector as shown on figure 2 on the left, and connect the plug to the controller

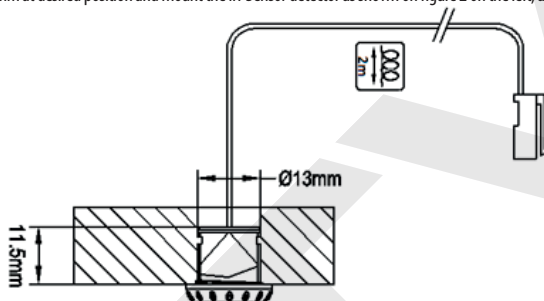


Fig. 2

Attention:

Permanent mains connection must be undertaken only by a qualified specialist.

Make sure to connect HZK218B only to properly installed mains. Cut connection to the mains during assembly. Keep clean of IR-sensordetector to avoid the unwanted action of the sensor.

Make sure that IR-sensor is fixed to the drilling hole, otherwise its function can be affected.

The IR-sensor reacts on short approaches of objects(newspapers) or human hands. The IR sensor controller switches on (off) when it detects the object within its detecting range and switches off (undetects)* the object within its detecting range .

Keep away any waving objects within the detection area to avoid the unwanted action of the controller.

*Depends on the model

The company does not accept responsibility for damages caused by incorrect use or faulty combination of element.

CE EMC Directive (2004/108/EC) and LVD (2006/95/EC)

Our products meet all requirements of the following Community Directives and domestic regulations that implement the Directives: Electromagnetic Compatibility (EMC) EMC 2004/108/EC; Low Voltage (LVD) 2006/95/EC. The Low-Voltage Directive applies to electrical equipment intended for operation at the nominal voltage rating from 50 to 1000V AC and from 75 to 1500 V DC.

WEEE Directive 2002/96/EC

Notice to users concerning disposal of electrical and electronic equipment.

This product is labelled in accordance with the WEEE Directive (2002/96/EC) and its amendments concerning waste electrical and electronic equipment.

By assuring proper disposal you contribute to reduction of the risks of negative impact on humans and natural environment which otherwise may occur.

The symbol placed on the product or its documentation means that our product is not classified as household waste.

Return the device to a proper recycling point. You can contact your local authorities, a waste disposal service provider or the retail point where you purchased your product for more information about recycling.

RoHS Directive 2002/95/EC

Notice to users concerning reduction of hazardous substance contents in electrical and electronic equipment.

Out of our concern for protection of human life and a friendly environment we guarantee that our products controlled by the RoHS Directive on the use of hazardous substances in electrical and electronic equipment have been designed and manufactured in compliance with the RoHS Directive. We also guarantee that our products have been tested and proven not to contain hazardous substances at concentrations which may negatively affect human health and/or the environment.

