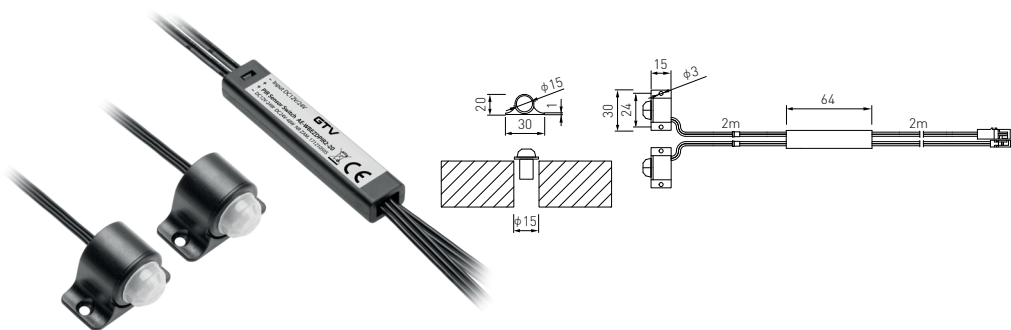


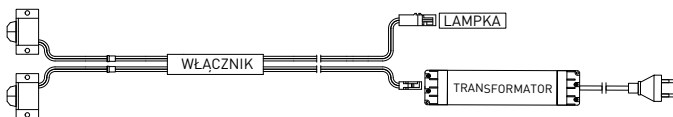
Włącznik z dwoma sensorami ruchu PIR

GTV
LIGHTING

AE-WBEZDPIR2-20



INSTALACJA



PL INSTRUKCJA

Włącznik z dwoma sensorami ruchu PIR AE-WBEZDPIR2-20

Przed rozpoczęciem montażu należy odłączyć zasilanie.

Montażu powinien dokonać wykwalifikowany elektryk

Wprowadzenie jakichkolwiek zmian technicznych lub niedostosowanie się do instrukcji spowoduje utratę gwarancji na dany produkt.

PRZEZNACZENIE:

Włącznik przeznaczony jest do sterowania oświetleniem meblowym zasilanym napięciem 12 lub 24V takim jak: taśmy LED, lampki LED.

W zależności od potrzeb użytkownika włącznik może pracować z jedną lub dwoma czujkami.

Czujki włącznika mogą być zamontowane na płycie lub po zdemontowaniu uchwyty mocującego wewnątrz płyty w otworze Ø15

Produkt spełnia wymagania Dyrektyw Unii Europejskiej i przepisów implementujących je do prawa krajowego. Więcej informacji znajduje się na stronie internetowej www.gtv.com.pl i w deklaracjach zgodności.

EN USER'S MANUAL

Switch with two PIR motion sensors AE-WBEZDPIR2-20

Isolate the mains before attempting to install the product.

The installation should be done by a qualified electrician.

The introduction of any technical changes or failure to comply with the instructions will void the warranty on the product.

APPLICATION

The switch is intended to control furniture lighting supplied with 12V or 24V voltage, such as: LED strips or LED lamps.

Depending on the user's needs, the switch can work with one or two sensors.

The sensors can be mounted on the plate or inside the plate in the hole of Ø15 after removing the mounting bracket.

The product complies with the requirements of EU Directives and their transpositions into the national law. See the website at www.gtv.com.pl and the Declarations of Conformity for detailed information.

RU ИНСТРУКЦИЯ ПО ЭКСПЛУАТАЦИИ

Выключатель с двумя датчиками движения PIR AE-WBEZDPIR2-20

Перед началом монтажа необходимо отключить питание.

Монтаж должен осуществляться квалифицированным электриком.

Внесение каких-либо технических изменений или невыполнение указаний данного руководства приведет к аннулированию гарантии на данное устройство.

НАЗНАЧЕНИЕ

Выключатель предназначен для управления мебельным освещением с напряжением питания 12 или 24 В, таким как светодиодные ленты и лампы.

В зависимости от потребностей пользователя выключатель может работать с одним или двумя датчиками.

Датчики автоматического выключателя могут быть установлены на плите или, после демонтажа крепежного кронштейна, внутри плиты в отверстие Ø15.

Продукт соответствует требованиям Директив Евросоюза и законоположений имплементирующих их в национальное законодательство. Дополнительная информация находится на веб-сайте www.gtv.com.pl и в декларациях соответствия.