

# KARTA KATALOGOWA

CATALOGUE CARD / DATENBLATT

## CORNER BOX - listwa zasilająca

CORNER BOX - power outlet

CORNER BOX - Steckdosenleiste

## Kolor obudowy

Color of the housing / Gehäusefarbe

Aluminium / Aluminum / Aluminium

## Indeks

Index / Artikelnummer

**CORNER-ALU-2G1W-DE-1**

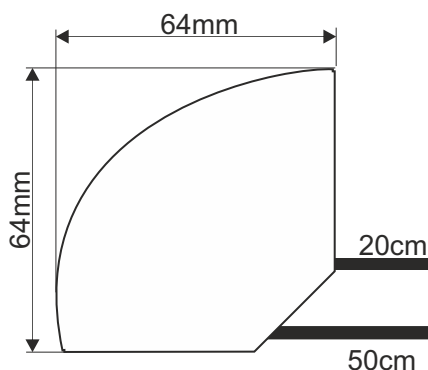
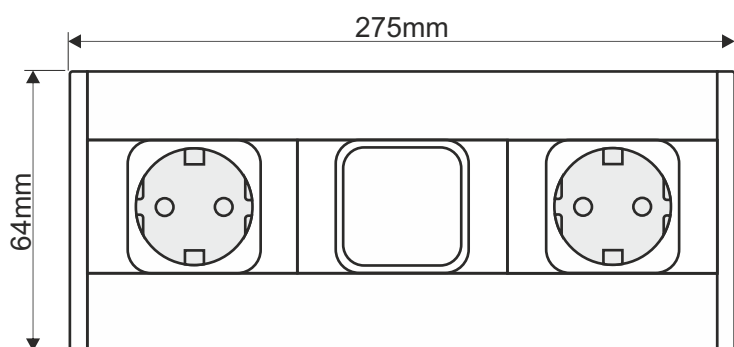


**Gniazdo Schuko**  
Schuko Socket / Schuko-Steckdos

**Wyłącznik**  
Switch / Schalter

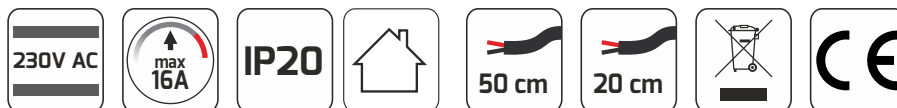


Indeks Index / Artikelnummer	Gniazdo 230V Socket 230V / Steckdose 230V	Kolor Color / Farbe	Wymiary Dimensions / Maße	Materiał Material / Material
<b>CORNER-ALU-2G1W-DE-1</b>	<b>2 x Schuko, 1 x Wyłącznik</b> 2 x Schuko, 1 x Switch / 2 x Schuko, 1 x Schalter	<b>Aluminium</b> Aluminum / Aluminium	<b>275 x 64 x 64 mm</b>	<b>Tworzywo sztuczne</b> Plastic / Kunststoff



## Dane techniczne:

Technical data / Technische daten



**Wejście**  
In  
Eingang

**Wyjście**  
Out  
Ausgang