

# KARTA KATALOGOWA

CATALOGUE CARD / DATENBLATT

## PROFIL SKYLINE NAKŁADANY - do frontów bezuchwytowych z możliwością montażu taśmy LED

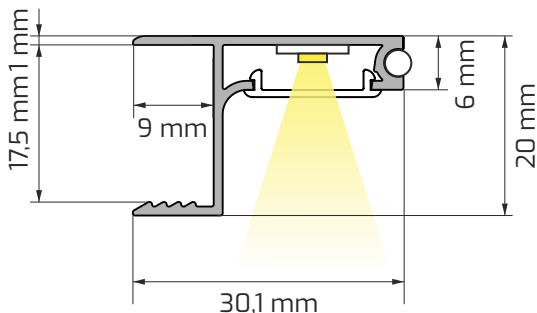
SKYLINE PROFILE - APPLIED - to the board for handleless fronts with the possibility of mounting LED strips  
AUFBAUPROFIL SKYLINE - für grifflose Fronten mit Montagemöglichkeit von LED-Streifen

### Kolor profilu:

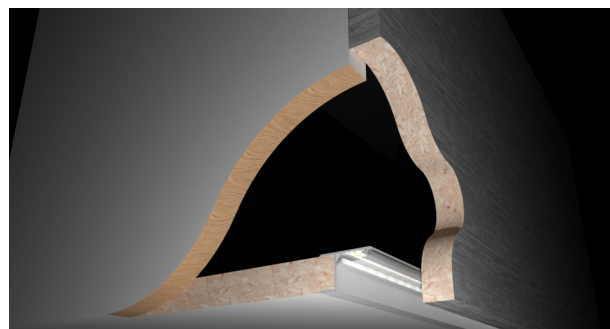
Profile color / Profilfarbe

### Aluminium

Aluminum / Aluminium



- 1** PŁYTA MEBLOWA WIENIEC DOLNY SZAFKI  
FURNITURE BOARD BOTTOM PANEL OF THE CABINET  
/ MÖBELPLATTE BODENPLATTE DES KLEIDERSCHRANKS
- 2** FRONT BEZUCHWYTOWY SZAFKI  
HANDLELESS FRONT OF THE CABINET  
/ SCHRANKFRONT GRIFFLOS
- 3** PROFIL  
PROFILE / PROFIL
- 4** TAŚMA LED  
LED STRIP / LED-STREIFEN
- 5** KLOSZ  
PROFILE DIFFUSER / ABDECKUNG
- 6** DYSTANS (WAŁEK GUMOWY)  
DISTANCE (RUBBER ROLLER) / ABSTAND (GUMMIROLLE)



Indeks Index / Artikelnummer	Kod EAN Code EAN / EAN-Code	Klosz Cover / Abdeckung	Długość profilu Profile length / Profillänge
PROFIL-SKYLINE-N-OP-3M-W	5900652149179	Opal	3 m
PROFIL-SKYLINE-N-TR-3M-W	5900652149186	Transparentny Transparent / Transparent	3 m
PROFIL-SKYLINE-N-OP-2M-W	5900652149155	Opal	2 m
PROFIL-SKYLINE-N-TR-2M-W	5900652149162	Transparentny Transparent / Transparent	2 m